

Запросите персональное коммерческое предложение - наши менеджеры ответят в течение 1 часа

Тел: +7 499 681-75-28 | Email: sale@came-russia.ru | <https://came-russia.ru>

**Полные характеристики, описание и фото на
Кронштейн крепления направляющего рельса вертикальное
крепление CAME DB 57 1700138
(1700138)**



УЗНАТЬ ЦЕНУ ИЛИ КУПИТЬ

Отправьте запрос на коммерческое предложение и получите индивидуальные цены и сроки поставки

Тел: +7 499 681-75-28 | Email: sale@came-russia.ru | <https://came-russia.ru>

Запросите персональное коммерческое предложение - наши менеджеры ответят в течение 1 часа

Тел: +7 499 681-75-28 | Email: sale@came-russia.ru | <https://came-russia.ru>

Оглавление

Описание 1700138

Характеристики товара

Фото 1700138

Отправьте запрос на коммерческое предложение и получите индивидуальные цены и сроки поставки

Тел: +7 499 681-75-28 | Email: sale@came-russia.ru | <https://came-russia.ru>

Запросите персональное коммерческое предложение - наши менеджеры ответят в течение 1 часа

Тел: +7 499 681-75-28 | Email: sale@came-russia.ru | <https://came-russia.ru>

Описание Кронштейн крепления направляющего рельса вертикальное крепление CAME DB 57 1700138

Кронштейн крепления направляющего рельса от CAME предназначен для монтажа направляющего элемента на вертикальную поверхность. Он используется в составе системы крепления направляющего рельса и помогает обеспечить требуемое положение рельса при установке. Модель рассчитана на установку с возможностью регулировки, что упрощает настройку положения крепления в процессе монтажа.

Артикул устройства 1700138 соответствует модели DB 57. Масса кронштейна составляет 0.73 кг, поэтому его удобно включать в проекты по оснащению ворот комплектующими элементами.

Функциональные возможности 1700138

Кронштейн выполняет ключевую задачу фиксации направляющего рельса на вертикальной плоскости. Благодаря исполнению с регулировкой обеспечивается возможность уточнения положения рельса в процессе установки, что важно для корректной работы узла направляющей в дальнейшем.

- Крепление направляющего рельса к вертикальной поверхности
- Возможность регулировки при монтаже для точной настройки положения
- Применение в составе комплектующих для ворот с вертикальным вариантом установки

Отправьте запрос на коммерческое предложение и получите индивидуальные цены и сроки поставки

Тел: +7 499 681-75-28 | Email: sale@came-russia.ru | <https://came-russia.ru>

Запросите персональное коммерческое предложение - наши менеджеры ответят в течение 1 часа

Тел: +7 499 681-75-28 | Email: sale@came-russia.ru | <https://came-russia.ru>

Технические особенности

- Масса: 0.73 кг
- Установка кронштейнов осуществляется через каждые 0.7 м
- Единица измерения: шт
- Кратность упаковки: 1
- Вес (кг): 0.73

Отправьте запрос на коммерческое предложение и получите индивидуальные цены и сроки поставки

Тел: +7 499 681-75-28 | Email: sale@came-russia.ru | <https://came-russia.ru>

Запросите персональное коммерческое предложение - наши менеджеры ответят в течение 1 часа

Тел: +7 499 681-75-28 | Email: sale@came-russia.ru | <https://came-russia.ru>

Применение

Кронштейн DB 57 применяется для крепления направляющего рельса на вертикальную поверхность. Изделие подходит для использования в проектах, где требуется вертикальное крепление направляющей и обеспечивается шаг установки через 0.7 м. Рекомендуется использовать кронштейны в составе решения для монтажа направляющего рельса, соблюдая схему размещения по шагу.

Отправьте запрос на коммерческое предложение и получите индивидуальные цены и сроки поставки

Тел: +7 499 681-75-28 | Email: sale@came-russia.ru | <https://came-russia.ru>

Запросите персональное коммерческое предложение - наши менеджеры ответят в течение 1 часа

Тел: +7 499 681-75-28 | Email: sale@came-russia.ru | <https://came-russia.ru>

Характеристики Кронштейн крепления направляющего рельса вертикальное крепление CAME DB 57 1700138

Единица измерения	шт
Кратность упаковки	1
Вес упаковки	0.73 кг
Артикул	1700138
Модель	DB 57
Шаг установки кронштейнов	через каждые 0.7 м
Назначение	Кронштейн крепления направляющего рельса (вертикальное крепление)
Масса	0.73 кг

Отправьте запрос на коммерческое предложение и получите индивидуальные цены и сроки поставки

Тел: +7 499 681-75-28 | Email: sale@came-russia.ru | <https://came-russia.ru>

Запросите персональное коммерческое предложение - наши менеджеры ответят в течение 1 часа

Тел: +7 499 681-75-28 | Email: sale@came-russia.ru | <https://came-russia.ru>

Фото Кронштейн крепления направляющего рельса вертикальное крепление CAME DB 57 1700138

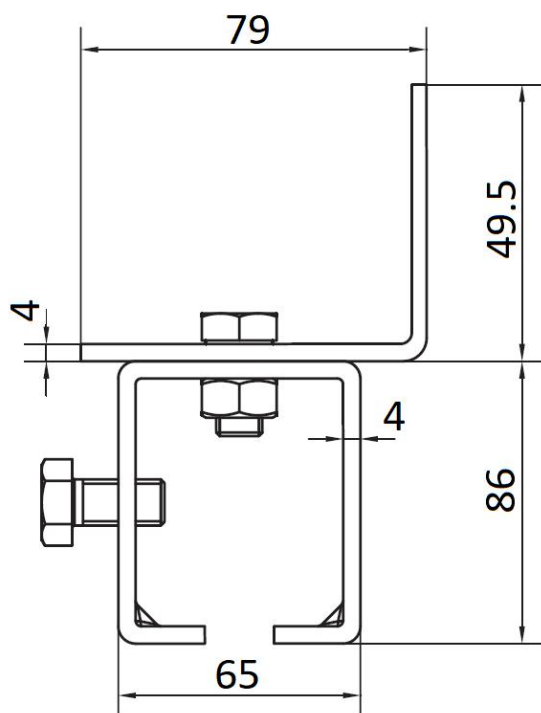


Отправьте запрос на коммерческое предложение и получите индивидуальные цены и сроки поставки

Тел: +7 499 681-75-28 | Email: sale@came-russia.ru | <https://came-russia.ru>

Запросите персональное коммерческое предложение - наши менеджеры ответят в течение 1 часа

Тел: +7 499 681-75-28 | Email: sale@came-russia.ru | <https://came-russia.ru>

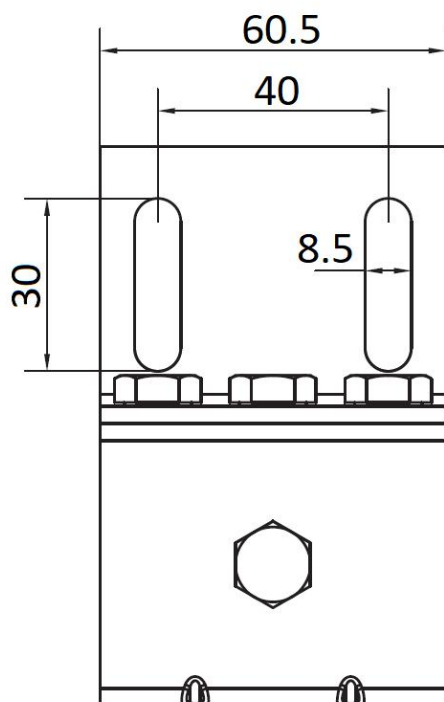


Отправьте запрос на коммерческое предложение и получите индивидуальные цены и сроки поставки

Тел: +7 499 681-75-28 | Email: sale@came-russia.ru | <https://came-russia.ru>

Запросите персональное коммерческое предложение - наши менеджеры ответят в течение 1 часа

Тел: +7 499 681-75-28 | Email: sale@came-russia.ru | <https://came-russia.ru>

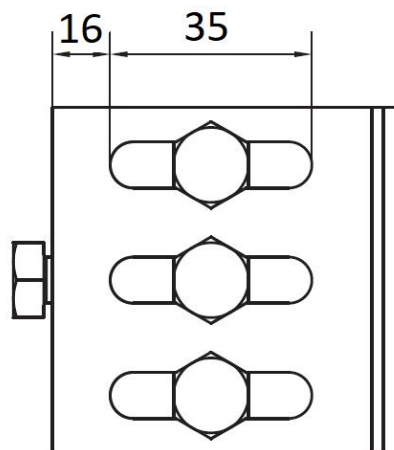


Отправьте запрос на коммерческое предложение и получите индивидуальные цены и сроки поставки

Тел: +7 499 681-75-28 | Email: sale@came-russia.ru | <https://came-russia.ru>

Запросите персональное коммерческое предложение - наши менеджеры ответят в течение 1 часа

Тел: +7 499 681-75-28 | Email: sale@came-russia.ru | <https://came-russia.ru>



Отправьте запрос на коммерческое предложение и получите индивидуальные цены и сроки поставки

Тел: +7 499 681-75-28 | Email: sale@came-russia.ru | <https://came-russia.ru>