

Запросите персональное коммерческое предложение - наши менеджеры ответят в течение 1 часа

Тел: +7 499 681-75-28 | Email: sale@came-russia.ru | <https://came-russia.ru>

**Полные характеристики, описание и фото на
Комплект автоматики для распашных ворот на основе привода
AXL20DGS CAME AXL
(AXL)**



УЗНАТЬ ЦЕНУ ИЛИ КУПИТЬ

Отправьте запрос на коммерческое предложение и получите индивидуальные цены и сроки поставки

Тел: +7 499 681-75-28 | Email: sale@came-russia.ru | <https://came-russia.ru>

Запросите персональное коммерческое предложение - наши менеджеры ответят в течение 1 часа

Тел: +7 499 681-75-28 | Email: sale@came-russia.ru | <https://came-russia.ru>

Оглавление

Описание AXL

Характеристики товара

Фото AXL

Отправьте запрос на коммерческое предложение и получите индивидуальные цены и сроки поставки

Тел: +7 499 681-75-28 | Email: sale@came-russia.ru | <https://came-russia.ru>

Запросите персональное коммерческое предложение - наши менеджеры ответят в течение 1 часа

Тел: +7 499 681-75-28 | Email: sale@came-russia.ru | <https://came-russia.ru>

Описание Комплект автоматики для распашных ворот на основе привода AXL20DGS CAME AXL

Комплект автоматики для распашных ворот на основе привода AXL20DGS от CAME предназначен для автоматизации распашных ворот небольших размеров. Он рассчитан на удобное и комфортное управление движением створок и создаёт понятный сценарий работы: открывание и закрывание выполняются по выбранной команде с использованием радиуправления и элементов управления, предусмотренных в составе решения.

В комплект входят привод и функциональный блок управления, рассчитанные на согласованную работу автоматики с системой безопасности. Для обеспечения безопасного движения предусмотрены фотоэлементы и логика контроля, которая отслеживает перемещение створок и состояние устройств управления и безопасности. Отдельно отметим продуманность настройки: предусмотрены режимы, помогающие адаптировать работу автоматики под реальную схему установки и особенности ворот.

Если вы выбираете готовое решение для дома или дачи, этот комплект помогает быстро организовать автоматический режим работы распашных ворот, сохранив при этом возможность настройки параметров под конкретную конфигурацию. Движение створок получается равномерным, плавным и бесшумным, а управление — интуитивным благодаря использованию брелоков-передатчиков.

Функциональные возможности AXL

- Автоматическое определение крайних положений створок.
- Функция автоматического закрывания с регулировкой по времени.
- Частичное открывание одной створки (режим калитки).
- Самодиагностика устройств безопасности.
- Регулировка задержки второй створки при закрывании.
- Режим замедления движения створок перед остановкой в крайних положениях.
- Регулировка скорости движения и скорости замедления.
- Регулировка точек начала замедления при открывании и закрывании.
- Светодиодные индикаторы состояния автоматической системы.
- Возможность подключения системы аварийного электропитания.

Отправьте запрос на коммерческое предложение и получите индивидуальные цены и сроки поставки

Тел: +7 499 681-75-28 | Email: sale@came-russia.ru | <https://came-russia.ru>

Запросите персональное коммерческое предложение - наши менеджеры ответят в течение 1 часа

Тел: +7 499 681-75-28 | Email: sale@came-russia.ru | <https://came-russia.ru>

Технические особенности

Комплект подходит для распашных ворот в рамках заданных параметров и рассчитан на работу с конкретными диапазонами нагрузки и геометрии створок. Ключевые технические ограничения помогают заранее подобрать автоматику под объект монтажа и обеспечить корректную работу режима движения.

- Макс. ширина створки: 2,2 м.
- Макс. масса створки: 250 кг.
- Макс. значение «С»: 60 мм.
- Интенсивность использования: 50%.
- Масса комплекта: 19 кг.
- Размеры упаковки (ДхШхВ): 360x1110x310 мм.
- Тип привода: линейный.
- Совместимость с CAME Connect: только управление.

Встроенный энкодер и контроль движения повышают безопасность при перемещении створок. Также предусмотрена встроенная система разблокировки с возможностью дополнения внешней дистанционной (дополнительный аксессуар), что важно для практического обслуживания и эксплуатации.

Отправьте запрос на коммерческое предложение и получите индивидуальные цены и сроки поставки

Тел: +7 499 681-75-28 | Email: sale@came-russia.ru | <https://came-russia.ru>

Запросите персональное коммерческое предложение - наши менеджеры ответят в течение 1 часа

Тел: +7 499 681-75-28 | Email: sale@came-russia.ru | <https://came-russia.ru>

Применение

Комплект предназначен для автоматизации распашных ворот частного дома или дачи. Он помогает организовать ежедневное открывание и закрывание створок в удобном режиме, поддерживает работу автоматики с устройствами безопасности и позволяет настроить поведение движения для конкретной схемы установки. Комплект подходит для объектов с небольшими размерами ворот в пределах указанных технических ограничений.

Отправьте запрос на коммерческое предложение и получите индивидуальные цены и сроки поставки

Тел: +7 499 681-75-28 | Email: sale@came-russia.ru | <https://came-russia.ru>

Запросите персональное коммерческое предложение - наши менеджеры ответят в течение 1 часа

Тел: +7 499 681-75-28 | Email: sale@came-russia.ru | <https://came-russia.ru>

Характеристики Комплект автоматики для распашных ворот на основе привода AXL20DGS CAME AXL

Система разблокировки	Встроенная; предусмотрена возможность дополнения внешней дистанционной (дополнительный аксессуар)
Автоматическое определение крайних положений створок	Есть
Регулировка задержки второй створки при закрывании	Есть
Регулировка точек начала замедления	Есть, при открывании и закрывании
Замедление перед остановкой	Есть, в крайних положениях
Регулировка скорости и скорости замедления	Есть
Режим калитки	Частичное открывание одной створки
Автоматическое закрывание	Есть, с регулировкой по времени
Встроенный энкодер	Есть (контроль движения и безопасность)
Самодиагностика устройств безопасности	Есть
Светодиодные индикаторы состояния	Есть
Размеры упаковки ДхШхВ	360x1110x310 мм
Кратность упаковки	1
Единица измерения	шт

Отправьте запрос на коммерческое предложение и получите индивидуальные цены и сроки поставки

Тел: +7 499 681-75-28 | Email: sale@came-russia.ru | <https://came-russia.ru>

Запросите персональное коммерческое предложение - наши менеджеры ответят в течение 1 часа

Тел: +7 499 681-75-28 | Email: sale@came-russia.ru | <https://came-russia.ru>

Тип привода	Линейный
Артикул	AXL
Масса	19 кг
Макс. значение «С»	60 мм
Макс. масса створки	250 кг
Макс. ширина створки	2,2 м
Подключение системы аварийного электропитания	Возможность подключения есть
Интенсивность использования	50%
Совместимость с CAME Connect	Только управление

Отправьте запрос на коммерческое предложение и получите индивидуальные цены и сроки поставки

Тел: +7 499 681-75-28 | Email: sale@came-russia.ru | <https://came-russia.ru>

Запросите персональное коммерческое предложение - наши менеджеры ответят в течение 1 часа

Тел: +7 499 681-75-28 | Email: sale@came-russia.ru | <https://came-russia.ru>

Фото Комплект автоматики для распашных ворот на основе привода AXL20DGS CAME AXL



Отправьте запрос на коммерческое предложение и получите индивидуальные цены и сроки поставки

Тел: +7 499 681-75-28 | Email: sale@came-russia.ru | <https://came-russia.ru>

Запросите персональное коммерческое предложение - наши менеджеры ответят в течение 1 часа

Тел: +7 499 681-75-28 | Email: sale@came-russia.ru | <https://came-russia.ru>



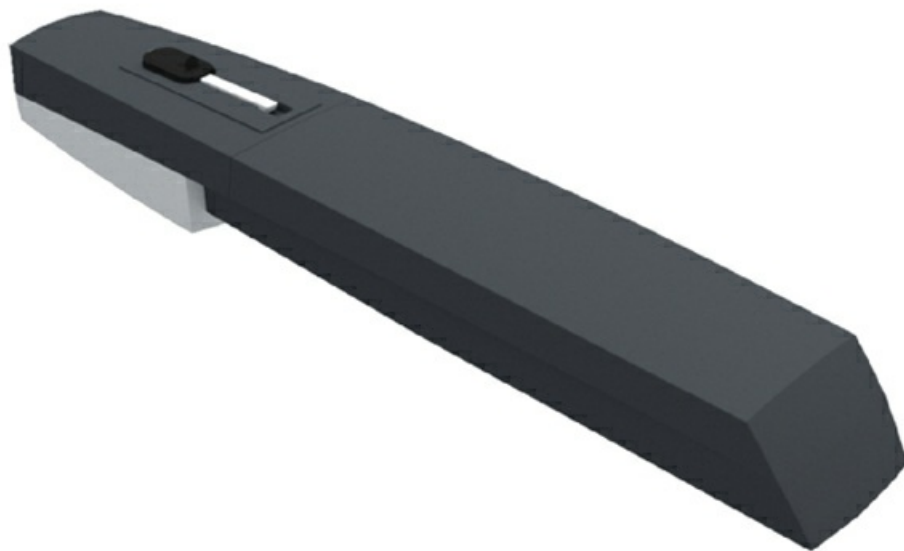
Отправьте запрос на коммерческое предложение и получите индивидуальные цены и сроки поставки

Тел: +7 499 681-75-28 | Email: sale@came-russia.ru | <https://came-russia.ru>

Страница 9 из 12

Запросите персональное коммерческое предложение - наши менеджеры ответят в течение 1 часа

Тел: +7 499 681-75-28 | Email: sale@came-russia.ru | <https://came-russia.ru>



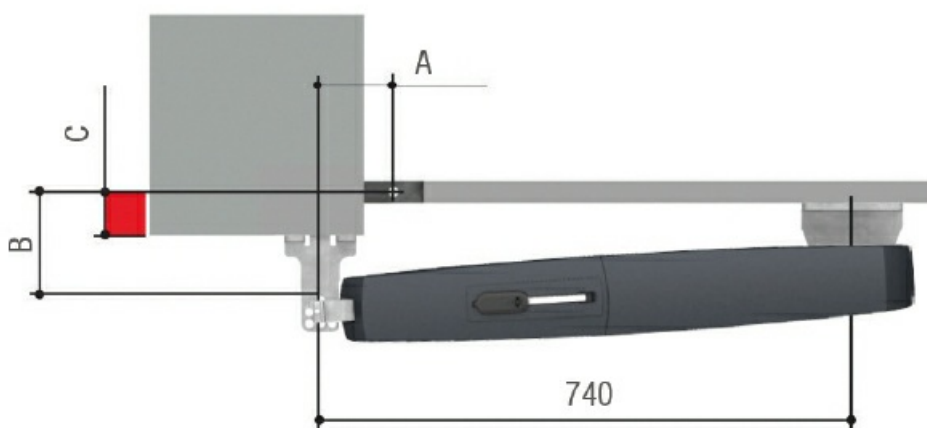
Отправьте запрос на коммерческое предложение и получите индивидуальные цены и сроки поставки

Тел: +7 499 681-75-28 | Email: sale@came-russia.ru | <https://came-russia.ru>

Запросите персональное коммерческое предложение - наши менеджеры ответят в течение 1 часа

Тел: +7 499 681-75-28 | Email: sale@came-russia.ru | <https://came-russia.ru>

Установочные размеры (мм)			
Угол открывания створки ($^{\circ}$)	A	B	Макс. C
90	130	110-170	60
115	150	110-160	50



Отправьте запрос на коммерческое предложение и получите индивидуальные цены и сроки поставки

Тел: +7 499 681-75-28 | Email: sale@came-russia.ru | <https://came-russia.ru>

Запросите персональное коммерческое предложение - наши менеджеры ответят в течение 1 часа

Тел: +7 499 681-75-28 | Email: sale@came-russia.ru | <https://came-russia.ru>



Отправьте запрос на коммерческое предложение и получите индивидуальные цены и сроки поставки

Тел: +7 499 681-75-28 | Email: sale@came-russia.ru | <https://came-russia.ru>