

**Запросите персональное коммерческое предложение - наши менеджеры ответят в течение 1 часа**

Тел: +7 499 681-75-28 | Email: [sale@came-russia.ru](mailto:sale@came-russia.ru) | <https://came-russia.ru>

**Полные характеристики, описание и фото на  
Комплект автоматики для двухстворчатых распашных ворот  
на основе привода F1000 CAME F1000 RC KIT  
(F1000 RC KIT)**



**УЗНАТЬ ЦЕНУ ИЛИ КУПИТЬ**

Отправьте запрос на коммерческое предложение и получите индивидуальные цены и сроки поставки

Тел: +7 499 681-75-28 | Email: [sale@came-russia.ru](mailto:sale@came-russia.ru) | <https://came-russia.ru>

**Запросите персональное коммерческое предложение - наши менеджеры ответят в течение 1 часа**

Тел: +7 499 681-75-28 | Email: [sale@came-russia.ru](mailto:sale@came-russia.ru) | <https://came-russia.ru>

## Оглавление

---

Описание F1000 RC KIT

---

Характеристики товара

---

Фото F1000 RC KIT

---

Отправьте запрос на коммерческое предложение и получите индивидуальные цены и сроки поставки

Тел: +7 499 681-75-28 | Email: [sale@came-russia.ru](mailto:sale@came-russia.ru) | <https://came-russia.ru>

**Запросите персональное коммерческое предложение - наши менеджеры ответят в течение 1 часа**

Тел: +7 499 681-75-28 | Email: [sale@came-russia.ru](mailto:sale@came-russia.ru) | <https://came-russia.ru>

## **Описание Комплект автоматики для двухстворчатых распашных ворот на основе привода F1000 CAME F1000 RC KIT**

Комплект автоматики предназначен для автоматизации распашных двухстворчатых ворот с большой массой створок. Основа комплекта — привод F1000 и управляющие элементы, которые обеспечивают удобное радиоуправление и безопасное движение ворот. В составе предусмотрен блок управления ZF1N, радиоуправление с динамическим кодом и фотоэлементы, которые помогают снизить риск травм и повреждений при движении створок.

Комплект рассчитан на работу с воротами с максимальной шириной створки до 4 м и максимальной массой створки до 800 кг. Дополнительно учитывается высота исполнения по параметру «С», а также интенсивность использования, что важно при выборе автоматики для объектов с регулярной эксплуатацией. Масса комплекта составляет 35 кг, а габариты упаковки — 400 × 600 × 380 мм.

Функциональная компоновка комплекта рассчитана на работу с рычажным приводом, который обеспечивает плавное перемещение створок. Такой тип привода особенно актуален для тяжелых ворот и вариантов установки на столбах больших размеров, где требуется надежная передача движения.

### **Функциональные возможности F1000 RC KIT**

- Функция автоматического закрывания с регулировкой по времени.
- Регулировка задержки второй створки при закрывании.
- Самодиагностика устройств безопасности.
- Регулировка усилия на трансформаторе.
- Возможность подключения электромеханического замка для створок, открывающихся вовнутрь.

**Отправьте запрос на коммерческое предложение и получите индивидуальные цены и сроки поставки**

Тел: +7 499 681-75-28 | Email: [sale@came-russia.ru](mailto:sale@came-russia.ru) | <https://came-russia.ru>

**Запросите персональное коммерческое предложение - наши менеджеры ответят в течение 1 часа**

Тел: +7 499 681-75-28 | Email: [sale@came-russia.ru](mailto:sale@came-russia.ru) | <https://came-russia.ru>

## Технические особенности

---

- Тип привода: рычажный.
- Макс. ширина створки: 4 м.
- Макс. масса створки: 800 кг.
- Макс. значение «С»: 380 мм.
- Интенсивность использования: 30 %.
- Масса комплекта: 35 кг.
- Фотоэлементы дальностью до 10 метров для безопасного движения ворот.
- Совместимость с CAME Connect: только управление.
- Размеры упаковки Д×Ш×В: 400 × 600 × 380 мм.
- Поддержка работы на базе блока управления ZF1N и 4-х канального брелока-передатчика.

Отправьте запрос на коммерческое предложение и получите индивидуальные цены и сроки поставки

Тел: +7 499 681-75-28 | Email: [sale@came-russia.ru](mailto:sale@came-russia.ru) | <https://came-russia.ru>

**Запросите персональное коммерческое предложение - наши менеджеры ответят в течение 1 часа**

Тел: +7 499 681-75-28 | Email: [sale@came-russia.ru](mailto:sale@came-russia.ru) | <https://came-russia.ru>

## Применение

---

Комплект подходит для автоматизации двухстворчатых распашных ворот, рассчитанных на большие размеры и повышенную нагрузку. Его используют на объектах, где требуется надежная работа привода, корректная последовательность движения створок и контроль безопасности при перемещении ворот. При необходимости допускается подключение электромеханического замка для створок, открывающихся вовнутрь.

**Отправьте запрос на коммерческое предложение и получите индивидуальные цены и сроки поставки**

Тел: +7 499 681-75-28 | Email: [sale@came-russia.ru](mailto:sale@came-russia.ru) | <https://came-russia.ru>

**Запросите персональное коммерческое предложение - наши менеджеры ответят в течение 1 часа**

Тел: +7 499 681-75-28 | Email: [sale@came-russia.ru](mailto:sale@came-russia.ru) | <https://came-russia.ru>

## **Ограничения и условия использования**

---

Для корректной работы автоматики требуется установка электромеханического замка. В параметрах предусмотрена оговорка: «\*ОБЯЗАТЕЛЬНО наличие электромеханического замка». Также важно учитывать ограничения по максимально допустимым значениям ширины и массы створки, а при подборе монтажа — параметр «С».

**Отправьте запрос на коммерческое предложение и получите индивидуальные цены и сроки поставки**

Тел: +7 499 681-75-28 | Email: [sale@came-russia.ru](mailto:sale@came-russia.ru) | <https://came-russia.ru>

**Запросите персональное коммерческое предложение - наши менеджеры ответят в течение 1 часа**

Тел: +7 499 681-75-28 | Email: [sale@came-russia.ru](mailto:sale@came-russia.ru) | <https://came-russia.ru>

## Характеристики Комплект автоматики для двухстворчатых распашных ворот на основе привода F1000 CAME F1000 RC KIT

Макс. значение "С"	380 мм
Артикул	F1000 RC KIT
Модель	F1000 RC KIT
Управление	радиоуправление с динамическим кодом; 4-х канальный брелок-передатчик
Подключение электромеханического замка	возможность подключения электромеханического замка для створок, открывающихся вовнутрь
Функции автоматизации	Функция автоматического закрывания с регулировкой по времени; регулировка задержки второй створки при закрывании; самодиагностика устройств безопасности; регулировка усилия на трансформаторе
Тип привода	Рычажный
Размеры упаковки ДхШхВ	400 × 600 × 380 мм
Безопасность	фотоэлементы дальностью до 10 м
Ограничение по комплектности	обязательное наличие электромеханического замка для соответствующих максимальных режимов (в таблице указано «ОБЯЗАТЕЛЬНО наличие электромеханического замка»)
Масса	35 кг
Макс. ширина створки	4 м
Макс. масса створки	800 кг

Отправьте запрос на коммерческое предложение и получите индивидуальные цены и сроки поставки

Тел: +7 499 681-75-28 | Email: [sale@came-russia.ru](mailto:sale@came-russia.ru) | <https://came-russia.ru>

**Запросите персональное коммерческое предложение - наши менеджеры ответят в течение 1 часа**

Тел: +7 499 681-75-28 | Email: [sale@came-russia.ru](mailto:sale@came-russia.ru) | <https://came-russia.ru>

---

<b>Комплектация (основные элементы)</b>	2 привода F1000, блок управления ZF1N, брелок-передатчик 4-х канальный, фотоэлементы
<b>Интенсивность использования</b>	30 %
<b>Совместимость с CAME Connect</b>	только управление

---

Отправьте запрос на коммерческое предложение и получите индивидуальные цены и сроки поставки

Тел: +7 499 681-75-28 | Email: [sale@came-russia.ru](mailto:sale@came-russia.ru) | <https://came-russia.ru>

**Запросите персональное коммерческое предложение - наши менеджеры ответят в течение 1 часа**

Тел: +7 499 681-75-28 | Email: [sale@came-russia.ru](mailto:sale@came-russia.ru) | <https://came-russia.ru>

## **Фото Комплект автоматики для двухстворчатых распашных ворот на основе привода F1000 CAME F1000 RC KIT**

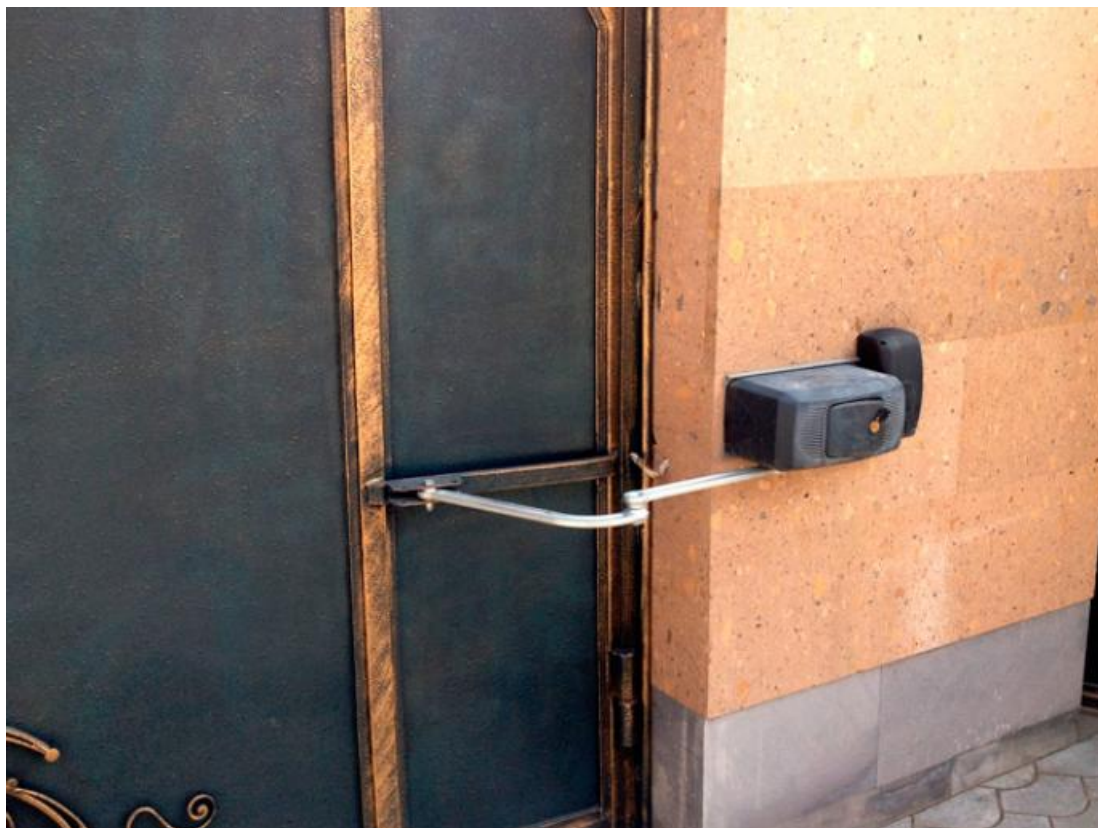


**Отправьте запрос на коммерческое предложение и получите индивидуальные цены и сроки поставки**

Тел: +7 499 681-75-28 | Email: [sale@came-russia.ru](mailto:sale@came-russia.ru) | <https://came-russia.ru>

**Запросите персональное коммерческое предложение - наши менеджеры ответят в течение 1 часа**

Тел: +7 499 681-75-28 | Email: [sale@came-russia.ru](mailto:sale@came-russia.ru) | <https://came-russia.ru>



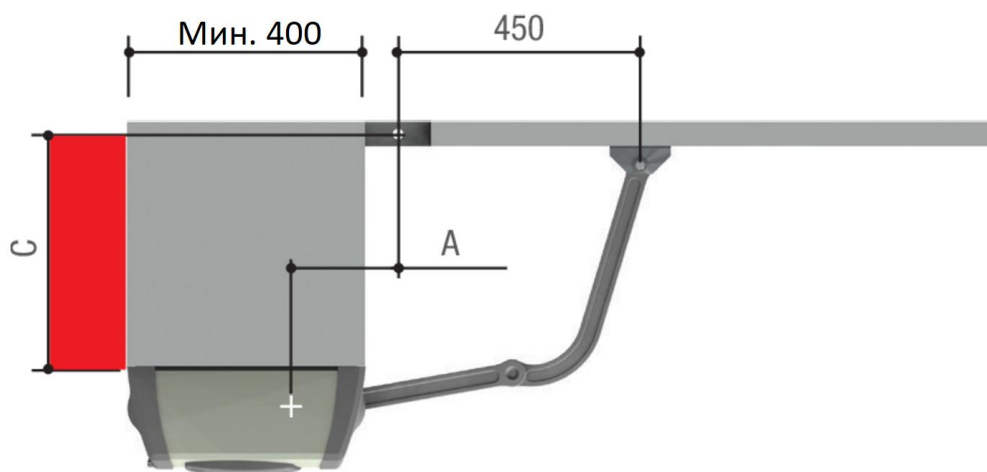
Отправьте запрос на коммерческое предложение и получите индивидуальные цены и сроки поставки

Тел: +7 499 681-75-28 | Email: [sale@came-russia.ru](mailto:sale@came-russia.ru) | <https://came-russia.ru>

**Запросите персональное коммерческое предложение - наши менеджеры ответят в течение 1 часа**

Тел: +7 499 681-75-28 | Email: [sale@came-russia.ru](mailto:sale@came-russia.ru) | <https://came-russia.ru>

Установочные размеры (мм)		
Угол открывания створки (°)	A	Макс. C
90	110	300
90	150	380



Отправьте запрос на коммерческое предложение и получите индивидуальные цены и сроки поставки

Тел: +7 499 681-75-28 | Email: [sale@came-russia.ru](mailto:sale@came-russia.ru) | <https://came-russia.ru>