

Запросите персональное коммерческое предложение - наши менеджеры ответят в течение 1 часа

Тел: +7 499 681-75-28 | Email: sale@came-russia.ru | <https://came-russia.ru>

**Полные характеристики, описание и фото на
Комплект автоматики для двухстворчатых распашных ворот
на основе привода FE40230 CAME FE40230 KIT2
(FE40230 KIT2)**



УЗНАТЬ ЦЕНУ ИЛИ КУПИТЬ

Отправьте запрос на коммерческое предложение и получите индивидуальные цены и сроки поставки

Тел: +7 499 681-75-28 | Email: sale@came-russia.ru | <https://came-russia.ru>

Запросите персональное коммерческое предложение - наши менеджеры ответят в течение 1 часа

Тел: +7 499 681-75-28 | Email: sale@came-russia.ru | <https://came-russia.ru>

Оглавление

Описание FE40230 KIT2

Характеристики товара

Фото FE40230 KIT2

Отправьте запрос на коммерческое предложение и получите индивидуальные цены и сроки поставки

Тел: +7 499 681-75-28 | Email: sale@came-russia.ru | <https://came-russia.ru>

Запросите персональное коммерческое предложение - наши менеджеры ответят в течение 1 часа

Тел: +7 499 681-75-28 | Email: sale@came-russia.ru | <https://came-russia.ru>

Описание Комплект автоматики для двухстворчатых распашных ворот на основе привода FE40230 CAME FE40230 KIT2

Комплект автоматики для двухстворчатых распашных ворот на основе привода FE40230 предназначен для организации автоматического открывания и закрывания ворот с комфортным управлением с помощью радиосистемы. Решение рассчитано на установку на распашные ворота с большими габаритами и позволяет собрать полноценную автоматику в одном комплекте: в составе уже предусмотрены приводы, блок управления, фотоэлементы для безопасного движения створок и радиоуправление с ручным передатчиком.

Набор FE40230 COMBO KIT2 ориентирован на применение в частных домовладениях и на объектах, где требуется стабильная работа автоматики для ворот. Техническая компоновка рассчитана на работу в режимах, удобных для эксплуатации: автоматическое закрывание, управление обеими створками и сценарии, которые позволяют организовать проход через калитку.

Комплект поддерживает подключение дополнительных устройств управления и безопасности, а также предусматривает функции, которые помогают обслуживать систему и снижать количество ситуаций, связанных с неверной работой исполнительной части. При этом все ключевые параметры подбора учтены прямо в характеристиках модели: допустимые значения по ширине, массе и значениям усилия.

Функциональные возможности FE40230 KIT2

- Функция автоматического закрывания с регулировкой по времени.
- Частичное открывание одной створки (режим калитки) с регулировкой по времени.
- Регулировка задержки второй створки при закрывании.
- Самодиагностика устройств безопасности.
- Режим замедления движения створок перед остановкой в крайних положениях.
- Регулировка усилия на трансформаторе.
- Возможность подключения электромеханического замка для створок открывающихся вовнутрь.
- Подключение лампы дополнительного освещения.
- Второй радиоканал для подключения дополнительных устройств.

Отправьте запрос на коммерческое предложение и получите индивидуальные цены и сроки поставки

Тел: +7 499 681-75-28 | Email: sale@came-russia.ru | <https://came-russia.ru>

Запросите персональное коммерческое предложение - наши менеджеры ответят в течение 1 часа

Тел: +7 499 681-75-28 | Email: sale@came-russia.ru | <https://came-russia.ru>

Технические особенности

- Максимальная ширина створки: 4 м.
- Максимальная масса створки: 800 кг.
- Максимальное значение «С»: 380 мм.
- Интенсивность использования: 30 %.
- Масса комплекта: 33 кг.
- Размеры упаковки ДхШхВ: 360x1110x310 мм.
- Тип привода: рычажный.
- Совместимость с CAME Connect: только управление.

Рычажный тип привода позволяет обеспечить равномерное и плавное перемещение створки за счет особенностей передаточного рычага. Для безопасной эксплуатации в комплекте предусмотрены фотоэлементы, а встроенные функции самодиагностики помогают отслеживать состояние устройств безопасности.

Отправьте запрос на коммерческое предложение и получите индивидуальные цены и сроки поставки

Тел: +7 499 681-75-28 | Email: sale@came-russia.ru | <https://came-russia.ru>

Запросите персональное коммерческое предложение - наши менеджеры ответят в течение 1 часа

Тел: +7 499 681-75-28 | Email: sale@came-russia.ru | <https://came-russia.ru>

Применение

Комплект автоматики FE40230 COMBO KIT2 применяется для автоматизации распашных ворот с двумя створками. Он подходит для ворот больших размеров и предназначен для объектов, где требуется стабильное и безопасное движение створок, наличие функций автоматического закрывания и возможность управления через радиоканал. При эксплуатации рекомендуется учитывать ограничения по ширине и массе створок, а также использовать предусмотренные устройства безопасности для корректной работы режимов движения.

Отправьте запрос на коммерческое предложение и получите индивидуальные цены и сроки поставки

Тел: +7 499 681-75-28 | Email: sale@came-russia.ru | <https://came-russia.ru>

Запросите персональное коммерческое предложение - наши менеджеры ответят в течение 1 часа

Тел: +7 499 681-75-28 | Email: sale@came-russia.ru | <https://came-russia.ru>

Логистические данные

- Единица измерения: шт.
- Кратность упаковки: 1.

Отправьте запрос на коммерческое предложение и получите индивидуальные цены и сроки поставки

Тел: +7 499 681-75-28 | Email: sale@came-russia.ru | <https://came-russia.ru>

Запросите персональное коммерческое предложение - наши менеджеры ответят в течение 1 часа

Тел: +7 499 681-75-28 | Email: sale@came-russia.ru | <https://came-russia.ru>

Характеристики Комплект автоматики для двухстворчатых распашных ворот на основе привода FE40230 CAME FE40230 KIT2

Самодиагностика устройств безопасности	есть
Регулировка усилия на трансформаторе	есть
Задержка второй створки при закрывании	регулируется
Замедление перед остановкой	предусмотрено перед остановкой в крайних положениях
Режим калитки	частичное открывание одной створки, с регулировкой по времени
Подключение лампы дополнительного освещения	поддерживается
Второй радиоканал	предусмотрен
Подключение электромеханического замка	возможность подключения для створок открывающихся вовнутрь
Функция автоматического закрывания	есть, с регулировкой по времени
Размеры упаковки ДхШхВ (мм)	360x1110x310
Единица измерения	шт
Кратность упаковки	1
Макс. значение "С" (мм)	380
Макс. ширина створки (м)	4
Макс. масса створки (кг)	800

Отправьте запрос на коммерческое предложение и получите индивидуальные цены и сроки поставки

Тел: +7 499 681-75-28 | Email: sale@came-russia.ru | <https://came-russia.ru>

Запросите персональное коммерческое предложение - наши менеджеры ответят в течение 1 часа

Тел: +7 499 681-75-28 | Email: sale@came-russia.ru | <https://came-russia.ru>

Интенсивность использования (%)	30
Тип привода	Рычажный
Масса (кг)	33
Совместимость с CAME Connect	только управление

Отправьте запрос на коммерческое предложение и получите индивидуальные цены и сроки поставки

Тел: +7 499 681-75-28 | Email: sale@came-russia.ru | <https://came-russia.ru>

Запросите персональное коммерческое предложение - наши менеджеры ответят в течение 1 часа

Тел: +7 499 681-75-28 | Email: sale@came-russia.ru | <https://came-russia.ru>

Фото Комплект автоматики для двухстворчатых распашных ворот на основе привода FE40230 CAME FE40230 KIT2



Отправьте запрос на коммерческое предложение и получите индивидуальные цены и сроки поставки

Тел: +7 499 681-75-28 | Email: sale@came-russia.ru | <https://came-russia.ru>

Запросите персональное коммерческое предложение - наши менеджеры ответят в течение 1 часа

Тел: +7 499 681-75-28 | Email: sale@came-russia.ru | <https://came-russia.ru>



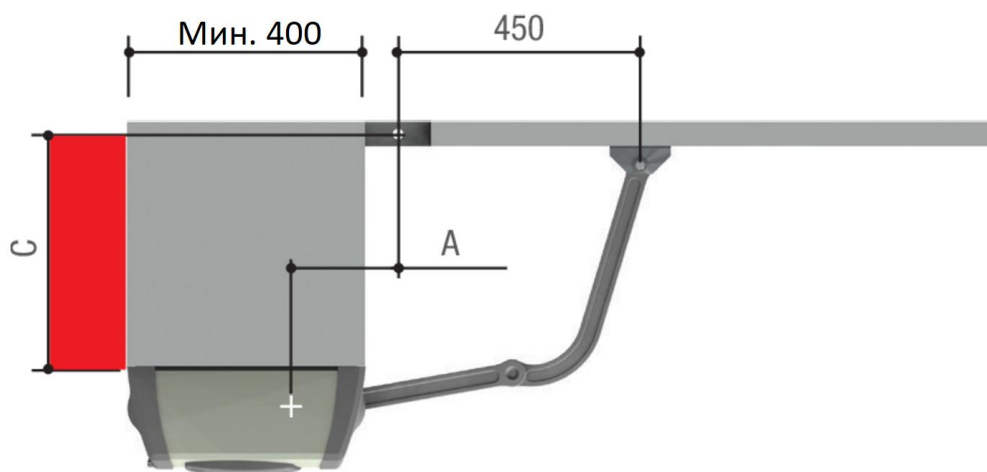
Отправьте запрос на коммерческое предложение и получите индивидуальные цены и сроки поставки

Тел: +7 499 681-75-28 | Email: sale@came-russia.ru | <https://came-russia.ru>

Запросите персональное коммерческое предложение - наши менеджеры ответят в течение 1 часа

Тел: +7 499 681-75-28 | Email: sale@came-russia.ru | <https://came-russia.ru>

Установочные размеры (мм)		
Угол открывания створки (°)	A	Макс. C
90	110	300
90	150	380



Отправьте запрос на коммерческое предложение и получите индивидуальные цены и сроки поставки

Тел: +7 499 681-75-28 | Email: sale@came-russia.ru | <https://came-russia.ru>