

Запросите персональное коммерческое предложение - наши менеджеры ответят в течение 1 часа

Тел: +7 499 681-75-28 | Email: sale@came-russia.ru | <https://came-russia.ru>

**Полные характеристики, описание и фото на
Блокиратор автоматический выдвижной серии HBD, диаметр
275, высота 900 мм, 1 боллард CAME HBD-275H90-1
(HBD-275H90-1)**



УЗНАТЬ ЦЕНУ ИЛИ КУПИТЬ

Отправьте запрос на коммерческое предложение и получите индивидуальные цены и сроки поставки

Тел: +7 499 681-75-28 | Email: sale@came-russia.ru | <https://came-russia.ru>

Запросите персональное коммерческое предложение - наши менеджеры ответят в течение 1 часа

Тел: +7 499 681-75-28 | Email: sale@came-russia.ru | <https://came-russia.ru>

Оглавление

Описание HBD-275H90-1

Характеристики товара

Фото HBD-275H90-1

Отправьте запрос на коммерческое предложение и получите индивидуальные цены и сроки поставки

Тел: +7 499 681-75-28 | Email: sale@came-russia.ru | <https://came-russia.ru>

Запросите персональное коммерческое предложение - наши менеджеры ответят в течение 1 часа

Тел: +7 499 681-75-28 | Email: sale@came-russia.ru | <https://came-russia.ru>

Описание Блокиратор автоматический выдвижной серии HBD, диаметр 275, высота 900 мм, 1 боллард CAME HBD-275H90-1

Блокиратор автоматический выдвижной серии HBD предназначен для усиленной защиты проездов и контроля доступа на объектах с повышенными требованиями к безопасности. Конструкция рассчитана на эксплуатацию в режимах, где важны надежное срабатывание, устойчивость к воздействию транспортных средств и работа в условиях изменяющейся температуры. Модель выполнена в форм-факторе выдвижного цилиндра, который поднимается и опускается при управлении, обеспечивая физический барьер на проезжей части.

Комплект поставляется с одним боллардом и включает шкаф управления с рукавом высокого давления длиной 10 метров, датчик уровня масла, ручной аварийный насос и кнопочную станцию (HPU-EBTN). Для удобства контроля предусмотрены светодиодная индикация и зуммер. Изделие сертифицировано по требованиям противотаранной безопасности, что делает его подходящим для объектов, где нужна защита проезда от несанкционированного въезда.

Функциональные возможности HBD-275H90-1

- Автоматическое выдвижение и опускание блока под управлением системы.
- Индикация состояния с помощью светодиодов и звукового сигнала зуммера.
- Наличие датчика уровня масла для мониторинга готовности системы.
- Ручной аварийный насос для выполнения операций в нестандартных ситуациях.
- Управление через шкаф управления, рассчитанный на работу с предусмотренными компонентами.
- Подключение к экосистеме CAME Connect: в таблице указана совместимость только на уровне управления.

Отправьте запрос на коммерческое предложение и получите индивидуальные цены и сроки поставки

Тел: +7 499 681-75-28 | Email: sale@came-russia.ru | <https://came-russia.ru>

Запросите персональное коммерческое предложение - наши менеджеры ответят в течение 1 часа

Тел: +7 499 681-75-28 | Email: sale@came-russia.ru | <https://came-russia.ru>

Технические особенности

- Артикул: HBD-275H90-1.
- Время опускания: 2,5–5 с.
- Время подъема: 2,5–5 с (1 сек при установке HPU-НА-НВ).
- Высота выдвижного цилиндра: 900 мм.
- Диаметр выдвижного цилиндра: 270 мм.
- Датчик уровня масла: по умолчанию.
- Диапазон рабочих температур: -5 °С / +55 °С; расширение до -30 °С / +70 °С при установке HPU-НТРО и HPU-НТРС.
- Длина кабеля и рукава высокого давления в комплекте: 10 м.
- Интенсивность использования: интенсивное.
- Класс защиты блока управления: IP55 (IP67 при установке HPU-IP67).
- Класс защиты исполнительного устройства: 68.
- Макс. мощность: 3000 Вт (при установке HPU-НА-НВ).
- Потребляемая мощность: 1500 Вт.
- Рабочее давление: 60–120 бар.
- Напряжение электропитания трехфазного тока (50 Гц): 380 В.
- Масса: 680 кг.
- Нагрузка на ось: 70 т.
- Отделка верхней части цилиндра: рубашка из нержавеющей стали AISI 304.
- Рычаг для ручного подъема: по умолчанию.
- Сертификат безопасности: К-12 (М50).
- Сопротивление наезду автомобиля: 6800 кг / 80 км/ч.
- Сопротивление проникновению: 1860 кДж.
- Тип привода: гидравлический.
- Тип монтажа: встроенный.
- Толщина стенки выдвижного цилиндра: 10 мм + заполнение композитным материалом и ребрами жесткости 65–90 мм.
- Уровень безопасности: 1.
- Циклов/час: 350.

Отправьте запрос на коммерческое предложение и получите индивидуальные цены и сроки поставки

Тел: +7 499 681-75-28 | Email: sale@came-russia.ru | <https://came-russia.ru>

Запросите персональное коммерческое предложение - наши менеджеры ответят в течение 1 часа

Тел: +7 499 681-75-28 | Email: sale@came-russia.ru | <https://came-russia.ru>

Применение

Блокиратор применяется для организации защищенного проезда и физического ограничения движения автомобилей на объектах, где требуется повышенный уровень безопасности. Возможность работы в заявленном диапазоне температур и подтвержденные параметры по безопасности делают устройство подходящим для эксплуатации в условиях интенсивного использования. Для полноценного функционирования предусмотрены необходимые опции: HPU-HTRC, HPU-IP67, HPU-HTRO.

Отправьте запрос на коммерческое предложение и получите индивидуальные цены и сроки поставки

Тел: +7 499 681-75-28 | Email: sale@came-russia.ru | <https://came-russia.ru>

Запросите персональное коммерческое предложение - наши менеджеры ответят в течение 1 часа

Тел: +7 499 681-75-28 | Email: sale@came-russia.ru | <https://came-russia.ru>

Комплект поставки

- 1 боллард.
- Шкаф управления с рукавом высокого давления 10 метров.
- Датчик уровня масла.
- Ручной аварийный насос.
- Кнопочная станция (НПУ-ЕВТН).

Отправьте запрос на коммерческое предложение и получите индивидуальные цены и сроки поставки

Тел: +7 499 681-75-28 | Email: sale@came-russia.ru | <https://came-russia.ru>

Запросите персональное коммерческое предложение - наши менеджеры ответят в течение 1 часа

Тел: +7 499 681-75-28 | Email: sale@came-russia.ru | <https://came-russia.ru>

Характеристики Блокиратор автоматический выдвигной серии HBD, диаметр 275, высота 900 мм, 1 боллард CAME HBD-275H90-1

Макс. мощность	3000 Вт (при установке HPU-NA-HB)
Потребляемая мощность	1500 Вт
Отделка верхней части цилиндра	Рубашка из нержавеющей стали AISI 304
Сопротивление наезду автомобиля	6800 кг / 80 км/ч
Сертификат безопасности	K-12 (M50)
Класс защиты исполнительного устройства	68
Сопротивление проникновению	1860 кДж
Класс защиты блока управления	IP55 (IP67 при установке HPU-IP67)
Уровень безопасности	1
Рычаг для ручного подъёма	по умолчанию
Нагрузка на ось	70 т
Время опускания	2,5–5 с
Рабочее давление	60–120 бар
Время подъема	2,5–5 с (1 сек при установке HPU-NA-HB)
Тип привода	Гидравлический
Монтаж	Встроенный

Отправьте запрос на коммерческое предложение и получите индивидуальные цены и сроки поставки

Тел: +7 499 681-75-28 | Email: sale@came-russia.ru | <https://came-russia.ru>

Запросите персональное коммерческое предложение - наши менеджеры ответят в течение 1 часа

Тел: +7 499 681-75-28 | Email: sale@came-russia.ru | <https://came-russia.ru>

Длина кабеля и рукава высокого давления в комплекте	10 м
Кратность упаковки	1
Единица измерения	шт
Артикул	HBD-275H90-1
Серия	HBD
Назначение	Защита проезда и контроль доступа
Тип изделия	Блокиратор автоматический выдвижной
Высота выдвижного цилиндра	900 мм
Толщина стенки выдвижного цилиндра	10 мм + заполнение композитным материалом и ребрами жесткости 65–90 мм
Диаметр выдвижного цилиндра	270 мм
Масса	680 кг
Напряжение электропитания трехфазного тока	380 В (50 Гц)
Диапазон рабочих температур	-5 °С / +55 °С; -30 °С / +70 °С при установке HPU-HTRO и HPU-HTRC
Циклов/час	350
Интенсивность использования	ИНТЕНСИВНОЕ
Совместимость с CAME Connect	только управление
Датчик уровня масла	по умолчанию

Отправьте запрос на коммерческое предложение и получите индивидуальные цены и сроки поставки

Тел: +7 499 681-75-28 | Email: sale@came-russia.ru | <https://came-russia.ru>

Запросите персональное коммерческое предложение - наши менеджеры ответят в течение 1 часа

Тел: +7 499 681-75-28 | Email: sale@came-russia.ru | <https://came-russia.ru>

Фото Блокиратор автоматический выдвижной серии HBD, диаметр 275, высота 900 мм, 1 боллард CAME HBD-275H90-1



Отправьте запрос на коммерческое предложение и получите индивидуальные цены и сроки поставки

Тел: +7 499 681-75-28 | Email: sale@came-russia.ru | <https://came-russia.ru>

Запросите персональное коммерческое предложение - наши менеджеры ответят в течение 1 часа

Тел: +7 499 681-75-28 | Email: sale@came-russia.ru | <https://came-russia.ru>



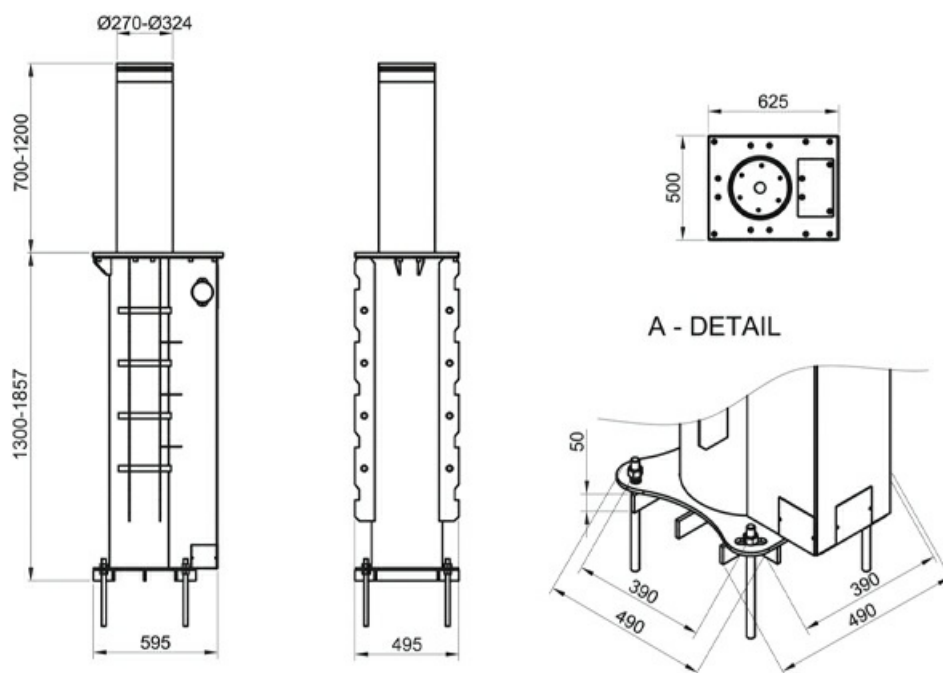
Отправьте запрос на коммерческое предложение и получите индивидуальные цены и сроки поставки

Тел: +7 499 681-75-28 | Email: sale@came-russia.ru | <https://came-russia.ru>

Страница 10 из 12

Запросите персональное коммерческое предложение - наши менеджеры ответят в течение 1 часа

Тел: +7 499 681-75-28 | Email: sale@came-russia.ru | <https://came-russia.ru>

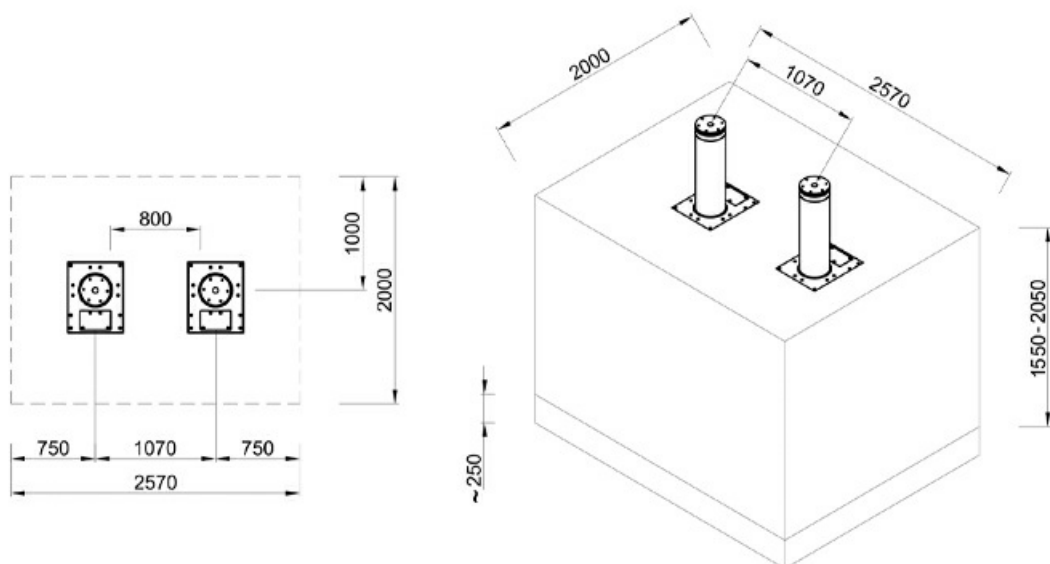


Отправьте запрос на коммерческое предложение и получите индивидуальные цены и сроки поставки

Тел: +7 499 681-75-28 | Email: sale@came-russia.ru | <https://came-russia.ru>

Запросите персональное коммерческое предложение - наши менеджеры ответят в течение 1 часа

Тел: +7 499 681-75-28 | Email: sale@came-russia.ru | <https://came-russia.ru>



Отправьте запрос на коммерческое предложение и получите индивидуальные цены и сроки поставки

Тел: +7 499 681-75-28 | Email: sale@came-russia.ru | <https://came-russia.ru>