

**Запросите персональное коммерческое предложение - наши менеджеры ответят в течение 1 часа**

Тел: +7 499 681-75-28 | Email: [sale@came-russia.ru](mailto:sale@came-russia.ru) | <https://came-russia.ru>

**Полные характеристики, описание и фото на  
Светофор двухсекционный увеличенный со столбом CAME  
TRFL-300  
(TRFL-300)**



**УЗНАТЬ ЦЕНУ ИЛИ КУПИТЬ**

Отправьте запрос на коммерческое предложение и получите индивидуальные цены и сроки поставки

Тел: +7 499 681-75-28 | Email: [sale@came-russia.ru](mailto:sale@came-russia.ru) | <https://came-russia.ru>

Страница 1 из 9

**Запросите персональное коммерческое предложение - наши менеджеры ответят в течение 1 часа**

Тел: +7 499 681-75-28 | Email: [sale@came-russia.ru](mailto:sale@came-russia.ru) | <https://came-russia.ru>

## Оглавление

---

Описание TRFL-300

---

Характеристики товара

---

Фото TRFL-300

---

**Отправьте запрос на коммерческое предложение и получите индивидуальные цены и сроки поставки**

Тел: +7 499 681-75-28 | Email: [sale@came-russia.ru](mailto:sale@came-russia.ru) | <https://came-russia.ru>

**Запросите персональное коммерческое предложение - наши менеджеры ответят в течение 1 часа**

Тел: +7 499 681-75-28 | Email: [sale@came-russia.ru](mailto:sale@came-russia.ru) | <https://came-russia.ru>

## **Описание Светофор двухсекционный увеличенный со столбом CAME TRFL-300**

Светофор двухсекционный увеличенный со столбом CAME предназначен для организации безопасного движения на территории, где требуется визуальная сигнализация для водителей и участников дорожного движения. Модель TRFL-300 выполнена в светодиодном исполнении, благодаря чему обеспечивается яркая индикация сигналов в режиме работы устройства. Конструктив включает корпус линз и опору со столбом, что позволяет размещать светофор в зоне контроля и поддерживать стабильную видимость сигналов с необходимого направления.

Устройство рассчитано на эксплуатацию в системах управления транспортными потоками, на объектах городской инфраструктуры, у въездов и проходных групп, а также в местах, где требуется четкая идентификация режимов движения. Для размещения светофора предусмотрена конструкция со столбом диаметром 60 мм, что упрощает установку и обеспечивает устойчивость при монтаже.

### **Функциональные возможности TRFL-300**

- Световая сигнализация для организации регулирования движения за счет двухсекционного исполнения.
- Светодиодная индикация (зеленый / красный) для наглядного визуального контроля.
- Питание от электропитания 24 В, что позволяет интегрировать светофор в состав инженерных систем управления.
- Герметичный корпус линз, обеспечивающий защиту элементов оптики.
- Низкое энергопотребление, поддерживающее экономичный режим работы.

**Отправьте запрос на коммерческое предложение и получите индивидуальные цены и сроки поставки**

Тел: +7 499 681-75-28 | Email: [sale@came-russia.ru](mailto:sale@came-russia.ru) | <https://came-russia.ru>

**Запросите персональное коммерческое предложение - наши менеджеры ответят в течение 1 часа**

Тел: +7 499 681-75-28 | Email: [sale@came-russia.ru](mailto:sale@came-russia.ru) | <https://came-russia.ru>

## Технические особенности

---

- Тип: светофор светодиодный (зеленый / красный).
- Габаритный размер по длине: 300 мм.
- Материал корпуса: нержавеющая сталь AISI 304.
- Конструкция столба: оцинкованный окрашенный столб диаметром 60 мм.
- Электропитание: 24 В.
- Единица измерения: шт.
- Кратность упаковки: 1.
- Вес: 21.372 кг.

**Отправьте запрос на коммерческое предложение и получите индивидуальные цены и сроки поставки**

Тел: +7 499 681-75-28 | Email: [sale@came-russia.ru](mailto:sale@came-russia.ru) | <https://came-russia.ru>

**Запросите персональное коммерческое предложение - наши менеджеры ответят в течение 1 часа**

Тел: +7 499 681-75-28 | Email: [sale@came-russia.ru](mailto:sale@came-russia.ru) | <https://came-russia.ru>

## Применение

---

Светофор TRFL-300 используют для визуального регулирования движения в составе систем управления доступом транспорта и в зонах, где требуется двухсекционная сигнализация зеленого и красного цветов. Устройство подходит для установки на объектах, где необходима надежная индикация состояния движения и стабильная работа светового оборудования при монтаже на опоре со столбом.

**Отправьте запрос на коммерческое предложение и получите индивидуальные цены и сроки поставки**

Тел: +7 499 681-75-28 | Email: [sale@came-russia.ru](mailto:sale@came-russia.ru) | <https://came-russia.ru>

**Запросите персональное коммерческое предложение - наши менеджеры ответят в течение 1 часа**

Тел: +7 499 681-75-28 | Email: [sale@came-russia.ru](mailto:sale@came-russia.ru) | <https://came-russia.ru>

## Характеристики Светофор двухсекционный увеличенный со столбом CAME TRFL-300

Единица измерения	шт
Кратность упаковки	1
Вес	21.372 кг
Артикул	TRFL-300
Герметичный корпус линз	есть
Низкое энергопотребление	есть
Тип	Светофор светодиодный (зеленый / красный)
Материал	Нержавеющая сталь AISI 304
Столб	Оцинкованный окрашенный столб
Длина	300 мм
Диаметр столба	Ø60 мм
Напряжение электропитания	24 В

Отправьте запрос на коммерческое предложение и получите индивидуальные цены и сроки поставки

Тел: +7 499 681-75-28 | Email: [sale@came-russia.ru](mailto:sale@came-russia.ru) | <https://came-russia.ru>

**Запросите персональное коммерческое предложение - наши менеджеры ответят в течение 1 часа**

Тел: +7 499 681-75-28 | Email: [sale@came-russia.ru](mailto:sale@came-russia.ru) | <https://came-russia.ru>

## **Фото Светофор двухсекционный увеличенный со столбом CAME TRFL-300**

---



**Отправьте запрос на коммерческое предложение и получите индивидуальные цены и сроки поставки**

Тел: +7 499 681-75-28 | Email: [sale@came-russia.ru](mailto:sale@came-russia.ru) | <https://came-russia.ru>

**Запросите персональное коммерческое предложение - наши менеджеры ответят в течение 1 часа**

Тел: +7 499 681-75-28 | Email: [sale@came-russia.ru](mailto:sale@came-russia.ru) | <https://came-russia.ru>

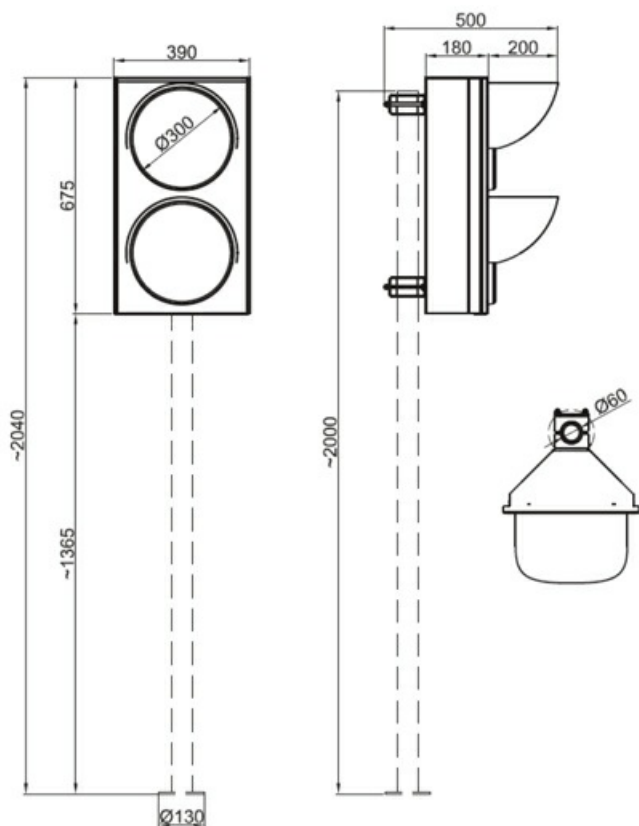


**Отправьте запрос на коммерческое предложение и получите индивидуальные цены и сроки поставки**

Тел: +7 499 681-75-28 | Email: [sale@came-russia.ru](mailto:sale@came-russia.ru) | <https://came-russia.ru>

**Запросите персональное коммерческое предложение - наши менеджеры ответят в течение 1 часа**

Тел: +7 499 681-75-28 | Email: [sale@came-russia.ru](mailto:sale@came-russia.ru) | <https://came-russia.ru>



Отправьте запрос на коммерческое предложение и получите индивидуальные цены и сроки поставки

Тел: +7 499 681-75-28 | Email: [sale@came-russia.ru](mailto:sale@came-russia.ru) | <https://came-russia.ru>